

INSTALACE ZDROJE 786/13**POUŽITÍ SÍŤOVÉHO ZDROJE**

Pozorně přečtěte následující instrukce, důležité pro bezpečnou instalaci a používání:

- zdroj je určen k napájení systémů domovních telefonů (videotelefonů), jakékoliv jiné použití může být nebezpečné,
- výrobce neodpovídá za škody, způsobené nevhodným použitím nebo špatnou instalací,
- po vyjmutí z obalu překontrolujte, zda zdroj není mechanicky poškozen,
- zdroj zapojte podle dokumentace do systému domovních telefonů (videotelefonů),
- pro případnou opravu kontaktujte prodejce.

NÁVOD PRO INSTALACI

Zvýšenou pozornost věnujte připojení síťového napětí.

Síťový přívod jistě odpovídajícím způsobem.

Na krytu zdroje nezakrývejte mřížky pro větrání.

Před připojením přírodních vodičů na svorkovnici zdroje neopomeňte vypnout přívod z hlavního rozváděče a překontrolujte, zda jsou svorky označené odpovídající hodnotou napětí, t.j. 0 pro vodič N (PEN) a ~230V pro vodič L.

Většina síťových zdrojů Urmet Domus je vybavena elektronickou pojistkou. Funkce této pojistky je uvedena na štítku zdroje. Tato pojistka při zkratu na výstupu zdroj vypne. Po odpojení síťového přívodu na 1 minutu můžete zdroj opět zapnout.

- přívod síťového napájení 230 V jistě odpovídajícím způsobem
- celý systém propojte se zdrojem podle příslušného schéma
- proveďte zvonění z tlačítkového panelu na jednotlivé přístroje, jejich hlasovou komunikaci s tlačítkovým panelem a ovládání zámku, případně funkci interkomu mezi jednotlivými přístroji (pokud je realizována).

Popis svorek zdroje:

0~, 230~	síťové napájení 230V
- 6, +6	napětí 6Vss
~0, ~12	napětí 12Vstř
PS	modulovaný signál pro vyzvánění do reproduktorové vložky v telefonu, kladný proti svorce ~0
PS2	modulovaný signál pro vyzvánění do reproduktorové vložky v telefonu, kladný proti svorce ~0 (jiný tón než PS – rozlišení vyzvánění)
-J	zesilovač pro funkci interkomu mezi účastníky (je-li tato funkce zapojena)
AP	ovládání relé (pro el. zámek)- spíná se proti svorce ~0
SE1, SE2	spínací kontakt relé pro ovládání elektrického zámku

Co dělat jestliže nastanou následující problémy:

Jestliže systém nefunguje správným způsobem ověřte nejdříve následující body.

Telefon komunikuje, ale nezvoní

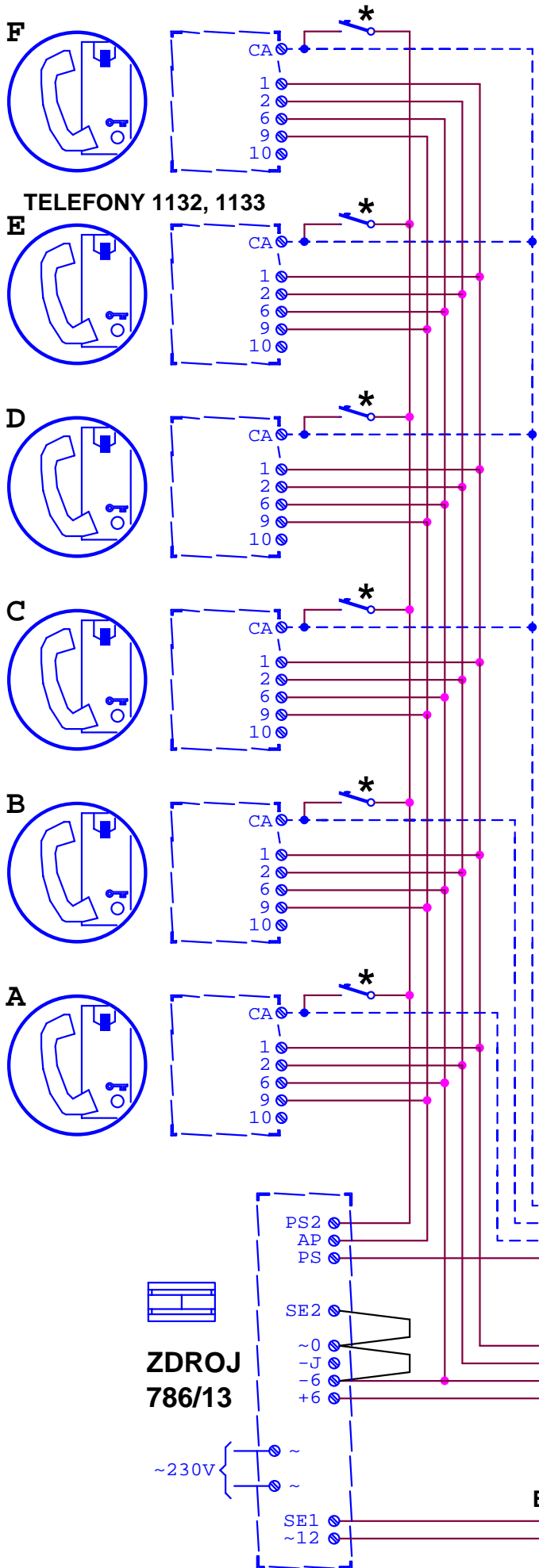
- ujistěte se, zda je na zdroji nainstalovaná propojka svorek -6 a ~0.
- překontrolujte obvod ze svorky PS (na zdroji), přes vyzváněcí tlačítko (G/T) na tlačítkovém panelu, do telefonu na svorku CA.

Hovor je slabě slyšet

- ověřte na hlasové jednotce (v tlačítkovém panelu) nastavení mikrofonu a reproduktoru, stavěcími šrouby, které případně doladíte
- překontrolujte hlasitost i na jiných telefonech v systému

El. zámek neotevírá

- ověřte zda el. zámek je možné napájet napětím 12 Vstř.
- ujistěte se, zda je na zdroji nainstalovaná propojka svorek -6 a ~0.
- změřte u el. zámku napětí při stlačeném tlačítku na telefonu (12 Vstř.)
- překontrolujte správný průřez vodičů
- překontrolujte zda je na zdroji propojka svorek ~0 a SE2



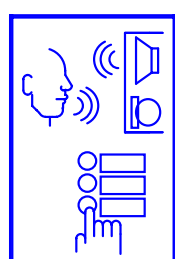
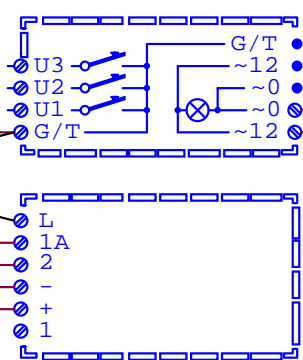
***VYZVÁNĚNÍ Z PODLAŽÍ
(ROZLIŠENÉ)**

**PARALELNÍ
VYZVÁNĚNÍ**

DOPORUČENÉ PRŮREZY VODICU

Vzdálenost	m	50	100	200	300
Vodice	mm ²	0,5	0,5	0,8	1
El. zámeček	mm ²	0,5	0,8	1	1,6

**TLACÍTKOVÝ
PANEL**



EL. ZÁMEK ~12 V

**ZDROJ
786/13**