

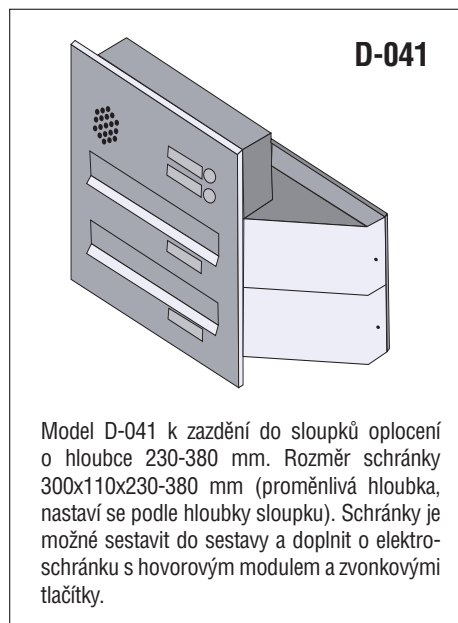
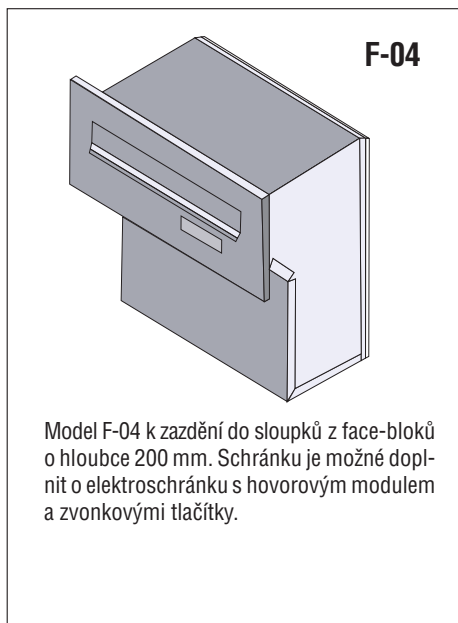
PLOTOVÉ LISTOVNÍ SCHRÁNKY



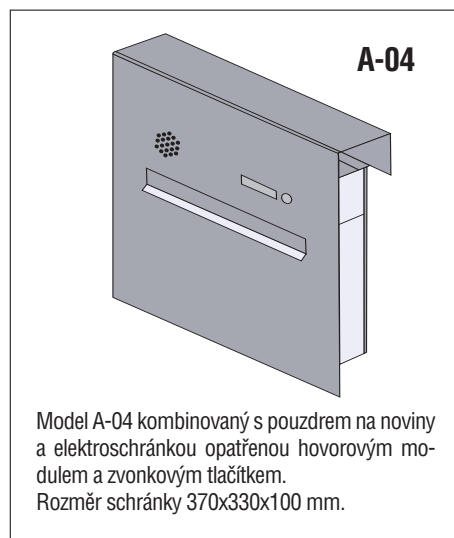
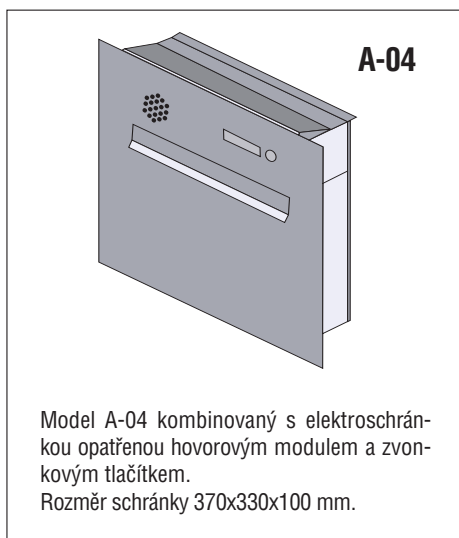
...DETAILY VAŠEHO DOMOVA

PLOTOVÉ LISTOVNÍ SCHRÁNKY

LISTOVNÍ SCHRÁNKY K ZAZDĚNÍ DO SLOUPKU OPLOCENÍ



LISTOVNÍ SCHRÁNKY K UPEVNĚNÍ NA PLOT



Schránky splňují požadavky ČSN EN 13 724

DOLS - výroba Dveří, Oken, Listovních Schránek, a.s.
Nemocniční 734/13, 787 01 Šumperk
tel.: 583 710 111, fax: 583 710 190
e-mail: info@dols.cz, www.dols.cz

zelená linka: 800 185 247

Firma zavedla a používá systém řízení jakosti ISO 9001:2000

Na Vaše dotazy odpoví a konkrétní cenovou nabídku zpracuje: